

Pos.	Codice	Colore	Descrizione
0000	BFPRO0615		PROTEZIONE SOTTO PORTELLA 20/20 1GR
0000	BFPRO0620		PROTEZIONE SOTTO PORTELLA 20/20 SPACE
0000	BFPRO0622		PROTEZIONE DOPPIA SOTTO PORTELLA 20/20 SPACE
0000	BFPRO0630		PROTEZIONE SOTTO PORTELLA 20/20 2GR
0000	BFPRO0640		PROTEZIONE SOTTO PORTELLA 20/20 3GR
0000	BFPRO0650		PROTEZIONE SOTTO PORTELLA 20/20 4GR
0000	BFPRO0665		PROTEZIONE DOPPIA SOTTO PORTELLA 20/20 CLASSIC-TOP
0000	BFSUP0490		SUPPORTO LIVELLO 100
0000	BFSUP1746		STAFFA ANCORAGGIO FEMMINA PANNELLO FRONTALE D.
0000	BIBAS0655		BASE 20/20 1GR - P&P
0000	BIBAS0656		BASE 20/20 1GR LUCIDATA SPECCHIO
0000	BIBAS0660		BASE 20/20 SPACE
0000	BIBAS0662		BASE 20/20 SPACE LUCIDATA SPECCHIO
0000	BIBAS0670		BASE 20/20 2GR
0000	BIBAS0672		BASE 20/20 2GR LUCIDATA SPECCHIO
0000	BIBAS0680		BASE 20/20 3GR
0000	BIBAS0682		BASE 20/20 3GR LUCIDATA SPECCHIO
0000	BIBAS0690		BASE 20/20 4GR
0000	BIBAS0692		BASE 20/20 4GR LUCIDATA SPECCHIO
0000	BICOF1484		COPRIGRUPPO 20/20 CLASSIC 1GR RIALZATO
0000	BICOF1486		COPRIGRUPPO 20/20 CLASSIC 1GR RIALZATO LUCIDATO SPECCHIO
0000	BICOF1494		COPRIGRUPPO 20/20 CLASSIC 2GR RIALZATO
0000	BICOF1496		COPRIGRUPPO 20/20 CLASSIC 2GR RIALZATO LUCIDATO SPECCHIO
0000	BICOF1546		COPRIGRUPPO 20/20 CLASSIC 3GR RIALZATO
0000	BICOF1548		COPRIGRUPPO 20/20 CLASSIC 3GR RIALZATO LUCIDATO SPECCHIO
0000	BICOF1550		COPRIGRUPPO 20/20 CLASSIC 4GR RIALZATO
0000	BICOF1552		COPRIGRUPPO 20/20 CLASSIC 4GR RIALZATO LUCIDATO SPECCHIO
0000	BICOF1554		COPRIGRUPPO 20/20 CLASSIC SPACE RIALZATO
0000	BICOF1556		COPRIGRUPPO 20/20 CLASSIC SPACE RIALZATO LUCIDATO SPECCHIO
0000	BIFRO0365		FRONTALE 20/20 1GR
0000	BIFRO0367		FRONTALE 20/20 1GR LUCIDATO SPECCHIO
0000	BIFRO0370		FRONTALE 20/20 SPACE

Pos.	Codice	Colore	Descrizione
0000	BIFRO0372		FRONTALE 20/20 SPACE LUCIDATO SPECCHIO
0000	BIFRO0380		FRONTALE 20/20 2GR
0000	BIFRO0382		FRONTALE 20/20 2GR LUCIDATO SPECCHIO
0000	BIFRO0390		FRONTALE 20/20 3GR
0000	BIFRO0392		FRONTALE 20/20 3GR LUCIDATO SPECCHIO
0000	BIFRO0400		FRONTALE 20/20 4GR
0000	BIFRO0402		FRONTALE 20/20 4GR LUCIDATO SPECCHIO
0000	BIGRI0165		GRIGLIA INFERIORE 20/20 P&P-1GR
0000	BIGRI0170		GRIGLIA INFERIORE 20/20 SPACE
0000	BIGRI0180		GRIGLIA INFERIORE 20/20 2GR
0000	BIGRI0190		GRIGLIA INFERIORE 20/20 3GR
0000	BIGRI0200		GRIGLIA INFERIORE 20/20 4GR
0000	BIGRS0264		SOSTITUITO DAL BIGRS0335
0000	BIGRS0268		SOSTITUITO DAL BIGRS0315
0000	BIGRS0270		SOSTITUITO DAL BIGRS0320
0000	BIGRS0280		SOSTITUITO DAL BIGRS0325
0000	BIGRS0285		GRIGLIA SUPERIORE 20/20 4GR
0000	BIPIA0015		PIATTO ROMA SPACE - 20/20
0000	BIPIA0025		VASCHETTA INFERIORE LEVA LUXURY - 20/20 2GR
0000	BIPIA0035		VASCHETTA INFERIORE LEVA LUXURY - 20/20 3GR
0000	BIPIA0055		VASCHETTA INFERIORE LEVA LUXURY - 20/20 4GR
0000	BIPIA0080		VASCHETTA INFERIORE 1GR 20/20 - 85 - P&P
0000	BIPOR0936		PORTELLA 20/20 1GR
0000	BIPOR0940		PORTELLA 20/20 SPACE
0000	BIPOR0942		PORTELLA 20/20 SPACE LUCIDATA SPECCHIO
0000	BIPOR0955		PORTELLA 20/20 2GR
0000	BIPOR0957		PORTELLA 20/20 2GR LUCIDATA SPECCHIO
0000	BIPOR0965		PORTELLA 20/20 3GR
0000	BIPOR0967		PORTELLA 20/20 3GR LUCIDATA SPECCHIO
0000	BIPOR0975		PORTELLA 20/20 4GR
0000	BIPOR0977		PORTELLA 20/20 4GR LUCIDATA SPECCHIO
0000	BIPOR1000		PORTELLA 20/20 1GR LUCIDATA SPECCHIO

Pos.	Codice	Colore	Descrizione
0000	BIVAS0224		SOSTITUITO DA BAVAS0160
0000	BIVAS0230		SOSTITUITO DAL BAVAS0166
0000	BIVAS0240		SOSTITUITO DAL BAVAS0162
0000	BIVAS0250		SOSTITUITO DAL BAVAS0170
0000	BIVAS0255		VASCHETTA SUPERIORE 20/20 4GR
0000	BPSTA1300	150/1	PANNELLO LATERALE DX VERN. 20/20 VIOLA KIMBO
0000	BPSTA1300	151C	PANNELLO LATERALE DX VERN. 20/20 151C - ARANCIONE
0000	BPSTA1300	3020G	PANNELLO LATERALE DX VERN. 20/20 RAL 3020 - MT ROSSO
0000	BPSTA1300	346C	PANNELLO LATERALE DX VERN. 20/20 VERDE PASTELLO
0000	BPSTA1300	5015G	PANNELLO LATERALE DX VERN. 20/20 RAL 5015 - MT AZZURRO
0000	BPSTA1300	669U	PANNELLO LATERALE DX VERN. 20/20 ROSA VERGNANO
0000	BPSTA1300	7016M	PANNELLO LATERALE DX VERN. 20/20 RAL 7016 - MATT ANTRACITE
0000	BPSTA1300	7024G	PANNELLO LATERALE DX VERN. 20/20 RAL 7024 - MT ANTRACITE
0000	BPSTA1300	9005M	PANNELLO LATERALE DX VERN. 20/20 RAL 9005 - MATT BLACK
0000	BPSTA1300	9005P	PANNELLO LATERALE DX VERN. 20/20 RAL 9005 - NERO
0000	BPSTA1300	9006I	PANNELLO LATERALE DX VERN. 20/20 RAL 9006 - MT GRIGIO
0000	BPSTA1300	9016L	PANNELLO LATERALE DX VERN. 20/20 RAL 9016 - BIANCO LUCIDO
0000	BPSTA1300	9016P	PANNELLO LATERALE DX VERN. 20/20 RAL 9016 - BIANCO SATINATO
0000	BPSTA1300	FM924	PANNELLO LATERALE DX VERN. 20/20 CICLAMINO
0000	BPSTA1300	NEV6	PANNELLO LATERALE DX VERN. 20/20 NERO LAVA
0000	BPSTA1300	WG11C	PANNELLO LATERALE DX VERN. 20/20 BRONZO
0000	BPSTA1310	150/1	PANNELLO LATERALE SX VERN. 20/20 VIOLA KIMBO
0000	BPSTA1310	151C	PANNELLO LATERALE SX VERN. 20/20 151C - ARANCIONE
0000	BPSTA1310	3020G	PANNELLO LATERALE SX VERN. 20/20 RAL 3020 - MT ROSSO
0000	BPSTA1310	346C	PANNELLO LATERALE SX VERN. 20/20 VERDE PASTELLO
0000	BPSTA1310	5015G	PANNELLO LATERALE SX VERN. 20/20 RAL 5015 - MT AZZURRO
0000	BPSTA1310	669U	PANNELLO LATERALE SX VERN. 20/20 ROSA VERGNANO
0000	BPSTA1310	7016M	PANNELLO LATERALE SX VERN. 20/20 RAL 7016 - MATT ANTRACITE
0000	BPSTA1310	7024G	PANNELLO LATERALE SX VERN. 20/20 RAL 7024 - MT ANTRACITE
0000	BPSTA1310	9005M	PANNELLO LATERALE SX VERN. 20/20 RAL 9005 - MATT BLACK
0000	BPSTA1310	9005P	PANNELLO LATERALE SX VERN. 20/20 RAL 9005 - NERO
0000	BPSTA1310	9006I	PANNELLO LATERALE SX VERN. 20/20 RAL 9006 - MT GRIGIO

Pos.	Codice	Colore	Descrizione
0000	BPSTA1310	9016L	PANNELLO LATERALE SX VERN. 20/20 RAL 9016 - BIANCO LUCIDO
0000	BPSTA1310	9016P	PANNELLO LATERALE SX VERN. 20/20 RAL 9016 - BIANCO SATINATO
0000	BPSTA1310	FM924	PANNELLO LATERALE SX VERN. 20/20 CICLAMINO
0000	BPSTA1310	NEV6	PANNELLO LATERALE SX VERN. 20/20 NERO LAVA
0000	BPSTA1310	WG11C	PANNELLO LATERALE SX VERN. 20/20 BRONZO
0000	BVASS3370		ASSIEME VASCHETTA INF. LEVA LUXURY - 20/20 2GR
0000	BVASS3380		ASSIEME VASCHETTA INF. LEVA LUXURY -20/20 3GR
0000	BVASS3390		ASSIEME VASCHETTA INF. LEVA LUXURY -20/20 4GR
0000	BVASS4035		ASSIEME CORNICE 20/20 1GR
0000	BVASS4040		ASSIEME CORNICE 20/20 SPACE
0000	BVASS4050		ASSIEME CORNICE 20/20 2GR
0000	BVASS4060		ASSIEME CORNICE 20/20 3GR
0000	BVASS4070		ASSIEME CORNICE 20/20 4GR
0000	BVASS4300		ASSIEME VASCHETTA INFERIORE 20/20 1GR
0000	BVASS4310		ASSIEME VASCHETTA INFERIORE 20/20 SPACE
0000	CCECAV0390		CAVO CENTRALINA LIVELLO 100 SPRINT/2GR
0000	CCEELE0120		ELETTRONICA LIVELLO 100-20/20 2-3-4GR
0000	CCMMIN3290		VITE GRIGLIA 85 S/E- 20/20
0000	CCMMIN3720		VITE FISSAGGIO PORTELLA WE2- COMBI- 20/20- LUXURY- DELECTA
0000	CCMMIN3845		POMELLO VASCHETTA INFERIORE LEVA LUXURY-20/20-D.
0000	CMPSTA4000		TAPPO INTERRUOTORE SCALD 100
0000	CMPSTA4010		MEMBRANA LIVELLO 20/20-TOP85-100-NEW105
0000	CMPSTA5080		COPERCHIO FERITOIA VAPORE/ACQUA
0000	CMPSTA5765		PANNELLO LATERALE DX 20/20 CROM
0000	CMPSTA5775		PANNELLO LATERALE SX 20/20 CROM
0000	CMPTAR1420		ETICHETTA NOME 20/20
0000	CMPTRA0210		BIADESIVO LIVELLO 100
0000	CPCDAD0080		DADO IN GABBIA M6 906-CS
0000	CPCDAD0130		DADO INOX M4 UNI 5588-65
0000	CPCGUA0040		TRAFILATO U GOMMA EPDM R142 H=6
0000	CPCPLA0070		RONDELLA PLASTICA 20X6,3X1
0000	CPCPLA0350		TAPPO FORO LED

Pos.	Codice	Colore	Descrizione
0000	CPCRON0210		RONDELLA INOX 6798 INTERNO 4
0000	CPCVAR0270		CHIUSURA METALLICA FEMMINA PANNELLO FRONTALE D. - 20/20
0000	CPCVAR0272		CHIUSURA MASCHIO M4 CF
0000	CPCVIT0060		VITE 8.8 6X14 FINTA RONDELLA ZINCATA
0000	CPCVIT0190		VITE AUTOFILETTANTE 3,5X9,5 TC 7981 NICHELATA
0000	CPCVIT0990		VITE ZINCATA M4X16 TPS UNI 7688
0000	CPCVIT1030		VITI TB ISO 7380 TORX 6X16 8.8 ZINCATE ZIGRINATE SOTTOTESTA
0000	CPCVIT1100		VITE TB ISO 7380 TORX M6X10 8.8 ZINCATE ZIGRINATE SOTTOTESTA
0000	CPCVIT1200		VITE TBCE FLANGIATA M6X12 ISO 7380-2 ZINCATA
0000	CPCVIT1230		VITE TESTA BOMBATA LARGA CACCIAVITE TAGLIO M4X10 INOX A2



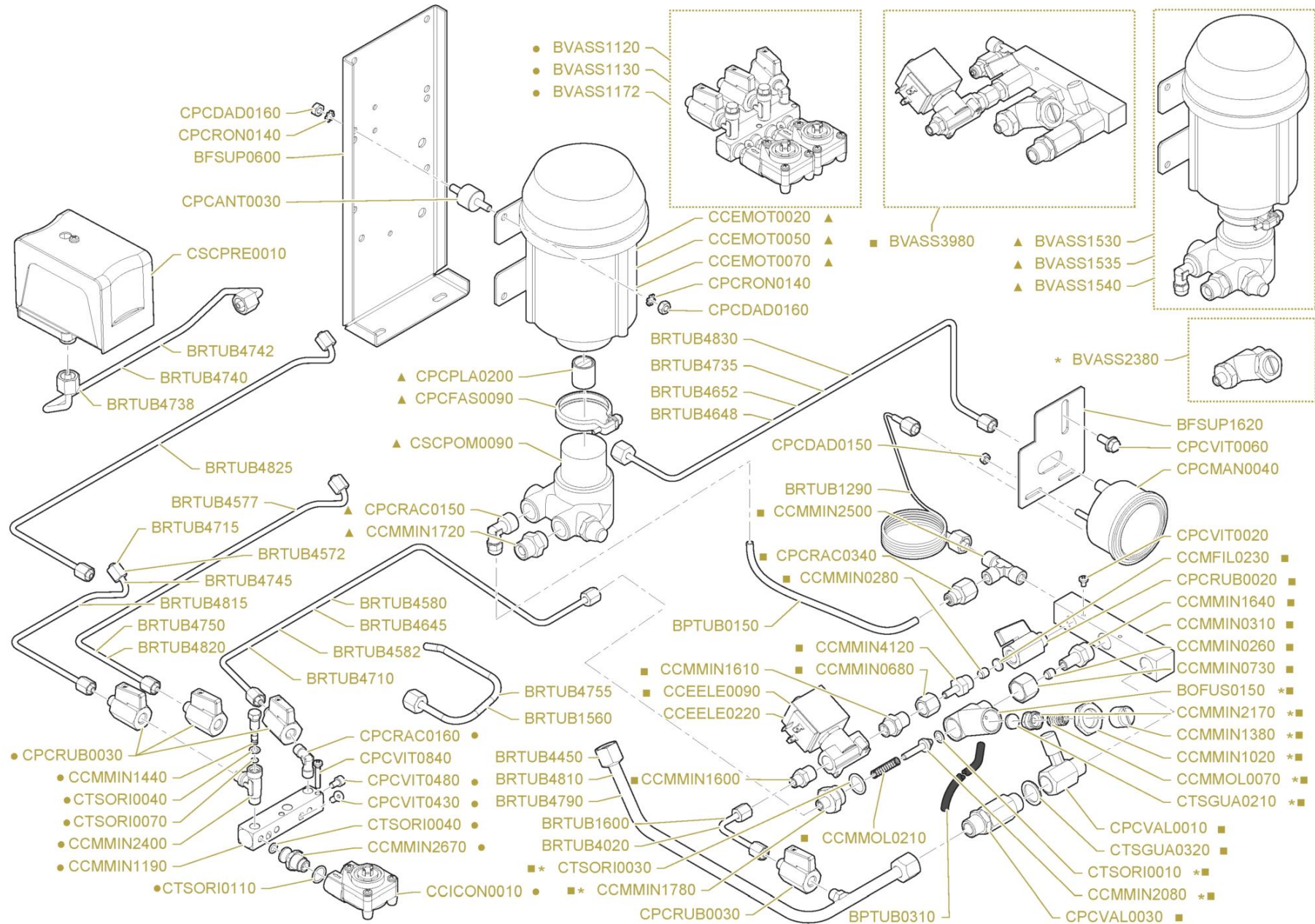


Pos.	Codice	Colore	Descrizione
0000	BFLAM0505		LAMIERA FONDO 20/20 1GR
0000	BFLAM0510		LAMIERA FONDO 20/20 SPACE
0000	BFLAM0520		LAMIERA FONDO 20/20 2GR
0000	BFLAM0530		LAMIERA FONDO 20/20 3GR
0000	BFLAM0540		LAMIERA FONDO 20/20 4GR
0000	BFSTA0220		STAFFA SUPPORTO MOTORE ROMA
0000	BFSUP0600		SUPPORTO MOTORE 85/SPRINT 10 LT/2-3-4GR
0000	BFSUP1390		SUPPORTO BLOCCO ALIMENTAZIONE ACQUA TOP85-20/20
0000	BFSUP1470		RINFORZO INTERNO SUPPORTO MOTORE TOP 80/ROMA/20/20
0000	BFSUP1530		SUPPORTO INTERRUTTORE 20/20
0000	BVKIT0290		KIT SCARICO ORIENTABILE
0000	CCEMOR0110		FERMACAVO HL100D (EX PA 268)
0000	CCMMIN0395		BOCCOLA DISTANZIALE PIEDINO 20/20
0000	CCMMIN3310		VITE LUNGA FISSAGGIO
0000	CCMTRA0640		LASTRA FISSAGGIO TRAVERSA PER TELAIO
0000	CCMTRA0648		LAMA FISSAGGIO VASCHETTA SUPERIORE TELAIO 85-20/20- WE2-DELECTA
0000	CCMTRA1965		TRAVERSA ROMA-20/20 SPACE TELAIO ASSEMBLATO
0000	CCMTRA1967		TRAVERSA ROMA-20/20 1GR.
0000	CCMTRA1980		TRAVERSA 85-20/20 2GR TELAIO ASSEMBLATO
0000	CCMTRA1990		TRAVERSA 85-20/20 3GR TELAIO ASSEMBLATO
0000	CCMTRA2000		TRAVERSA 85-20/20 4GR TELAIO ASSEMBLATO
0000	CCMTRA2010		TRAVERSA POSTERIORE 85- 20/20 PRACTICAL TELAIO ASSEMBLATO
0000	CCMTRA2015		TRAVERSA POSTERIORE ROMA-20/20 SPACE TELAIO ASSEMBLATO
0000	CCMTRA2040		TRAVERSA POSTERIORE 85-20/20 2GR TELAIO ASSEMBLATO
0000	CCMTRA2050		TRAVERSA POSTERIORE 85-20/20 3GR TELAIO ASSEMBLATO
0000	CCMTRA2060		TRAVERSA POSTERIORE 85-20/20 4GR TELAIO ASSEMBLATO
0000	CCMTRA2070		TRAVERSA INFERIORE 85 PRACT.-LEVA 20/20 1 GR.-P&P TELAIO ASSEMBLATO
0000	CCMTRA2075		TRAVERSA INFERIORE ROMA-20/20 SPACE TELAIO ASSEMBLATO
0000	CCMTRA2090		TRAVERSA INFERIORE 85-20/20 2GR TELAIO ASSEMBLATO
0000	CCMTRA2100		TRAVERSA INFERIORE 85-20/20 3GR TELAIO ASSEMBLATO
0000	CCMTRA2110		TRAVERSA INFERIORE 85-20/20 4GR TELAIO ASSEMBLATO
0000	CCMTRA2125		SUPPORTO CALDAIA TELAIO 20/20



Pos.	Codice	Colore	Descrizione
0000	CCMTRA2145		LATERALE TELAIIO 20/20 DX
0000	CCMTRA2155		LATERALE TELAIIO 20/20 SX
0000	CCMTRA2620		SUPPORTO RUBINETTO VAPORE ACQUA AL TELAIIO MODELLO ROMA-20/20
0000	CMPSTA0300		GOMITO PORTAGOMMA 90°
0000	CMPSTA0310		GHIERA FERMA GOMITO PORTAGOMMA 90°
0000	CMPSTA0320		VASCETTA SCARICO 90°
0000	CMPSTA3970		PIEDINO GOMMA 100
0000	CMPTAR0190		ETICHETTA MESSA TERRA
0000	CMPTAR1130		ETICHETTA SIMBOLO EQUIPOTENZIALE
0000	CPCDAD0080		DADO IN GABBIA M6 906-CS
0000	CPCDAD0200		DADO OTTONE CHIAVE 14
0000	CPCPLA0330		PASSACAVO 2427CA01 LEVA V6- 20/20 -NEW 80- USHPS
0000	CPCRIV0030		RIVETTI ACCIAIO 4X7
0000	CPCRON0150		RONDELLA DENTELLATA ESTERNA DA 8
0000	CPCVIT0890		VITE OTTONE 8X40 TE 5739
0000	CPCVIT1030		VITI TB ISO 7380 TORX 6X16 8.8 ZINCATE ZIGRINATE SOTTOTESTA
0000	CPCVIT1045		VITI TB ISO 7380 TORX 6X25 8.8 ZINCATE ZIGRINATE SOTTOTESTA
0000	CPCVIT1100		VITE TB ISO 7380 TORX M6X10 8.8 ZINCATE ZIGRINATE SOTTOTESTA
0000	CPCVIT1200		VITE TBCE FLANGIATA M6X12 ISO 7380-2 ZINCATA
0000	CTSORI0120		GUARNIZIONE OR134 NBR 70SH

# Circuito Idraulico Alimentazione Caldaia Inox



## Circuito Idraulico Alimentazione Caldaia Inox

Pos.	Codice	Colore	Descrizione
0000	BFSUP0600		SUPPORTO MOTORE 85/SPRINT 10 LT/2-3-4GR
0000	BFSUP1620		SUPPORTO MANOMETRO 20/20
0000	BOFUS0150		CORPO VALVOLA RITEGNO
0000	BPTUB0150		TUBO POMPA BLOCCHETTO 100/NEW 105 L220MM
0000	BPTUB0310		TUBO SCARICO VALVOLA
0000	BRTUB1290		TUBO CAPILLARE MANOMETRO VALVOLA
0000	BRTUB1560		TUBO Ø6 NEW SCARICO 2-3GR
0000	BRTUB1600		TUBO Ø5 ENTRATA AUTOLIVELLO 100 2/3/4GR-E / PRACTICAL 85
0000	BRTUB4020		TUBO Ø5 ENTRATA AUTOLIVELLO LEVA LUXURY 3GR - 80
0000	BRTUB4450		TUBO ALIMENTAZIONE ROMA SPACE COMPLETO
0000	BRTUB4572		TUBO 1° VENTOLINA 20/20 INOX SPACE
0000	BRTUB4577		TUBO 2° VENTOLINA 20/20 INOX SPACE
0000	BRTUB4580		TUBO VALVOLA VENTOLINE 20/20 2GR
0000	BRTUB4582		TUBO VALVOLA VENTOLINE 20/20 SPACE
0000	BRTUB4645		TUBO VALVOLA VENTOLINE 20/20 3GR TOP-CLASSIC
0000	BRTUB4648		TUBO MANOMETRO 20/20 1GR INOX
0000	BRTUB4652		TUBO MANOMETRO 20/20 INOX SPACE
0000	BRTUB4710		TUBO BLOCCHETTO - VENTOLINA 20/20 1GR
0000	BRTUB4715		TUBO VENTOLINA -INIETTORE 20/20 1GR
0000	BRTUB4735		TUBO MANOMETRO 20/20 TOP-CLASSIC INOX 2GR
0000	BRTUB4738		TUBO PRESSOSTATO 20/20 INOX 1GR
0000	BRTUB4740		TUBO PRESSOSTATO 20/20 CLASSIC INOX 2-3-4GR
0000	BRTUB4742		TUBO PRESSOSTATO 20/20 INOX SPACE
0000	BRTUB4745		TUBO 1° VENTOLINA 20/20 INOX 2GR
0000	BRTUB4750		TUBO 2° VENTOLINA 20/20 INOX 2GR
0000	BRTUB4755		TUBO SCARICO 20/20 1GR-SPACE INOX-DELECTA
0000	BRTUB4790		TUBO ALIM. CALDAIA 20/20 1GR
0000	BRTUB4810		TUBO ALIM. CALDAIA 20/20 TOP-CLASSIC 3GR
0000	BRTUB4815		TUBO 1° VENTOLINA 20/20 INOX 3GR
0000	BRTUB4820		TUBO 2° VENTOLINA 20/20 INOX 3GR
0000	BRTUB4825		TUBO 3° VENTOLINA 20/20 INOX 3GR
0000	BRTUB4830		TUBO MANOMETRO 20/20 TOP-CLASSIC INOX 3GR

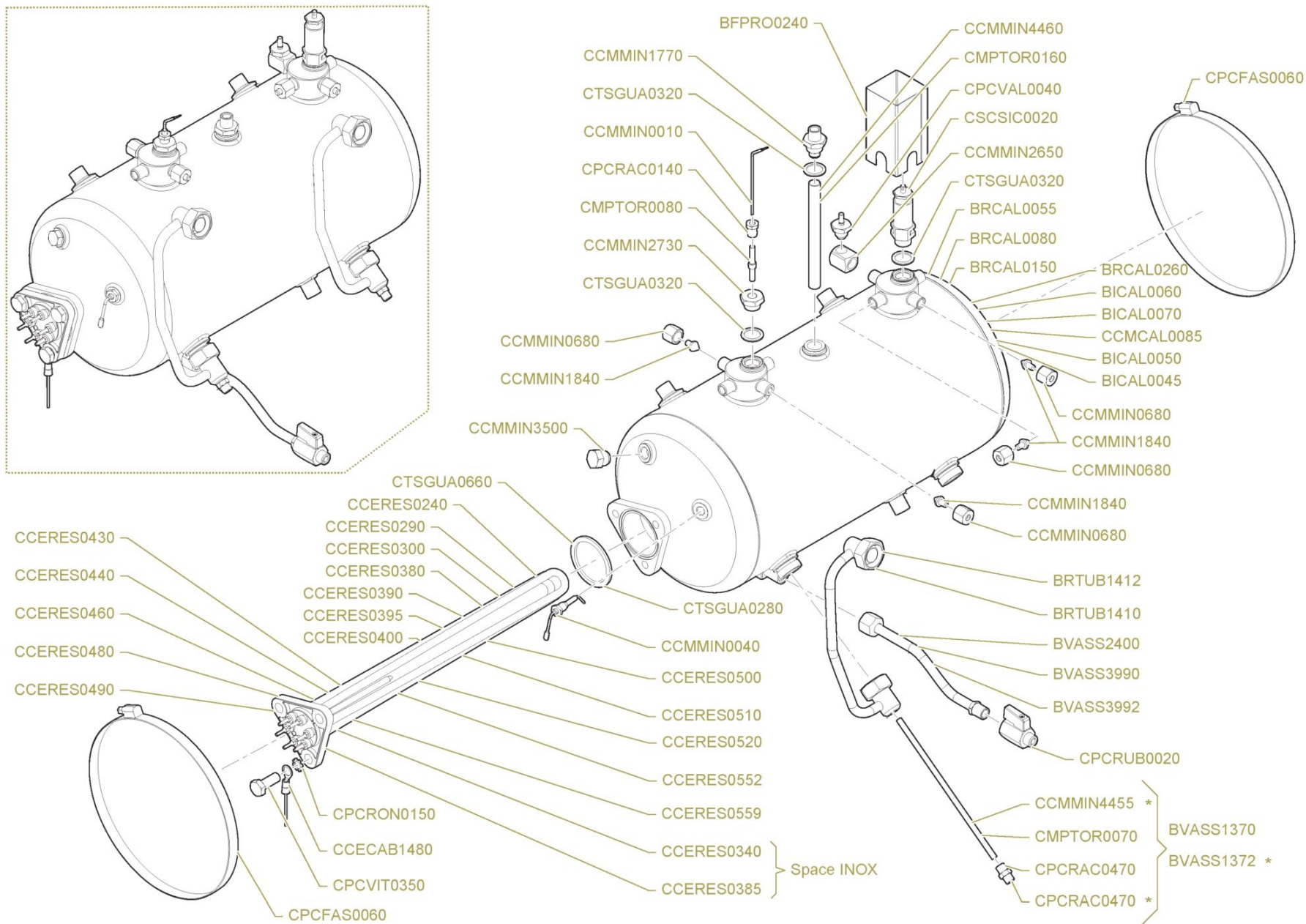
## Circuito Idraulico Alimentazione Caldaia Inox

Pos.	Codice	Colore	Descrizione
0000	BVASS1120		GRUPPO VENTOLINE 2GR SPRINT -TOP 85 -100 E -NEW 105 -20/20
0000	BVASS1130		GRUPPO VENTOLINE 3GR -TOP 85 -100 E -NEW 105 -20/20
0000	BVASS1172		GRUPPO VENTOLINE 4 GR TOP 85 -100 E -20/20
0000	BVASS1530		MOTORE POMPA 230V 20/20 3-4GR -100/NEW 105 SPRINT 2-3-4GR
0000	BVASS1535		MOTORE POMPA 20/20 SPACE ETL 120V
0000	BVASS1540		MOTORE POMPA 100/NEW 105 SPRINT 2-3-4GR 240V
0000	BVASS2380		VALVOLA RITEGNO COMPLETA 100/NEW 105
0000	BVASS3980		ASSIEME BLOCCO ALIMENTAZIONE 20/20 SPACE-2-3-4GR
0000	CCEELE0090		ELETTROVALVOLA AUTOLIVELLO 2VIE NC V208-240/60HZ, V220-230/50HZ UL
0000	CCEELE0220		SOSTITUITO DA CCEELE0090 (EV 2 VIE NC 208-240V 60HZ UL)
0000	CCEMOT0020		MOT.INT. 110V 85/100/105
0000	CCEMOT0050		MOT.INT. 230V 85/100/105/2020/D.
0000	CCEMOT0070		MOT.INT. 240V 85/100/105
0000	CCICON0010		CONTATORE VOLUMETRICO
0000	CCMFILO230		FILTRO MAGLIA INOX 11X2
0000	CCMMIN0260		BICONO TUBI DA 10
0000	CCMMIN0280		BICONO TUBI DA 6
0000	CCMMIN0310		BLOCCHETTO ALIMENTAZIONE ACQUA
0000	CCMMIN0680		DADO 1/4" GAS FORO 6
0000	CCMMIN0730		DADO 3/8" GAS FORO 10
0000	CCMMIN1020		DADO VAPORE/VALVOLA RITEGNO
0000	CCMMIN1190		DISTRIBUTORE VENTOLINE 95/2GR
0000	CCMMIN1380		GHIERA REGISTRO MOLLA
0000	CCMMIN1440		GICLEUR 0,7 +FILTRO+109047+109109
0000	CCMMIN1600		NIPPLO 1/4X1/8 100
0000	CCMMIN1610		NIPPLO 1/4X1/4 PER AUTOLIVELLO
0000	CCMMIN1640		NIPPLO 3/8" BLOCCHETTO 100/NEW 105
0000	CCMMIN1720		NIPPLO POMPA
0000	CCMMIN1780		NIPPLO VALVOLA RITEGNO
0000	CCMMIN2080		PISTONCINO VALVOLA RITEGNO SM100/NEW 105
0000	CCMMIN2170		PISTONE PORTAGUARNIZIONE VALVOLA RITEGNO
0000	CCMMIN2400		RACCORDO T GICLEUR

## Circuito Idraulico Alimentazione Caldaia Inox

Pos.	Codice	Colore	Descrizione
0000	CCMMIN2500		RACCORDO T CONTATORE VOLUMETRICO
0000	CCMMIN2670		RACCORDO VENTOLINA NUOVO
0000	CCMMIN4120		NIPPLO 1/4" GRUPPO ALIMENTAZIONE 20/20-D.
0000	CCMMOLO0070		MOLLA VALVOLA NON RITORNO
0000	CCMMOLO210		MOLLA VALVOLA RITEGNO 100/NEW 105
0000	CPCANT0030		ANTIVIBRANTE CILINDRICO 20X15 M/M M6X16MM SH40
0000	CPCDAD0150		DADO M5 5588 ZINCATO
0000	CPCDAD0160		DADO M6 5588 ZINCATO
0000	CPCFAS0090		FASCETTA MOTORE SM90
0000	CPCMAN0040		MANOMETRO DOPPIO 3-15 BAR
0000	CPCPLA0200		GIUNTO MOTORE POMPA
0000	CPCRAC0150		RACCORDO 1500 3/8"-6/4"
0000	CPCRAC0160		RACCORDO L 1/8" MM
0000	CPCRON0140		RONDELLA DENTELLATA ESTERNA DA 6 ZINCATO 6798
0000	CPCRUB0020		RUBINETTO 1/4"M/F FORO 6,2+SMUSSO
0000	CPCRUB0030		RUBINETTO 1/8"M/F FORO 5,2+SMUSSO 45°
0000	CPCVAL0010		VALVOLA PULSANTE 100 - 3/8"MX3/8"F
0000	CPCVAL0030		VALVOLA NON RITORNO 3/8"M X 3/8"M
0000	CPCVIT0020		VITE 4.8 7687 4X6 TB ZINCATO
0000	CPCVIT0060		VITE 8.8 6X14 FINTA RONDELLA ZINCATO
0000	CPCVIT0430		VITE INOX 5X12 TSPCE
0000	CPCVIT0480		VITE INOX 5X6 TCCE
0000	CPCVIT0840		VITE M4X25 TC ZINCATO 4.8 7985
0000	CSCPOM0090		POMPA VOLUMETRICA 150 LT
0000	CSCPRES0010		PRESSOSTATO 85/100/105/PREZ./LEVA
0000	CTSGUA0210		GUARNIZIONE VALVOLA RITEGNO
0000	CTSGUA0320		RONDELLA RAME 17X23X1,5
0000	CTSORI0010		GUARNIZIONE OR 2031 SILICONE ROSSO
0000	CTSORI0030		GUARNIZIONE OR 0119
0000	CTSORI0040		GUARNIZIONE OR 02025
0000	CTSORI0070		GUARNIZIONE OR 02012 SILICONE LSR RS 70SH
0000	CTSORI0110		OR RACCORDO VENTOLINA

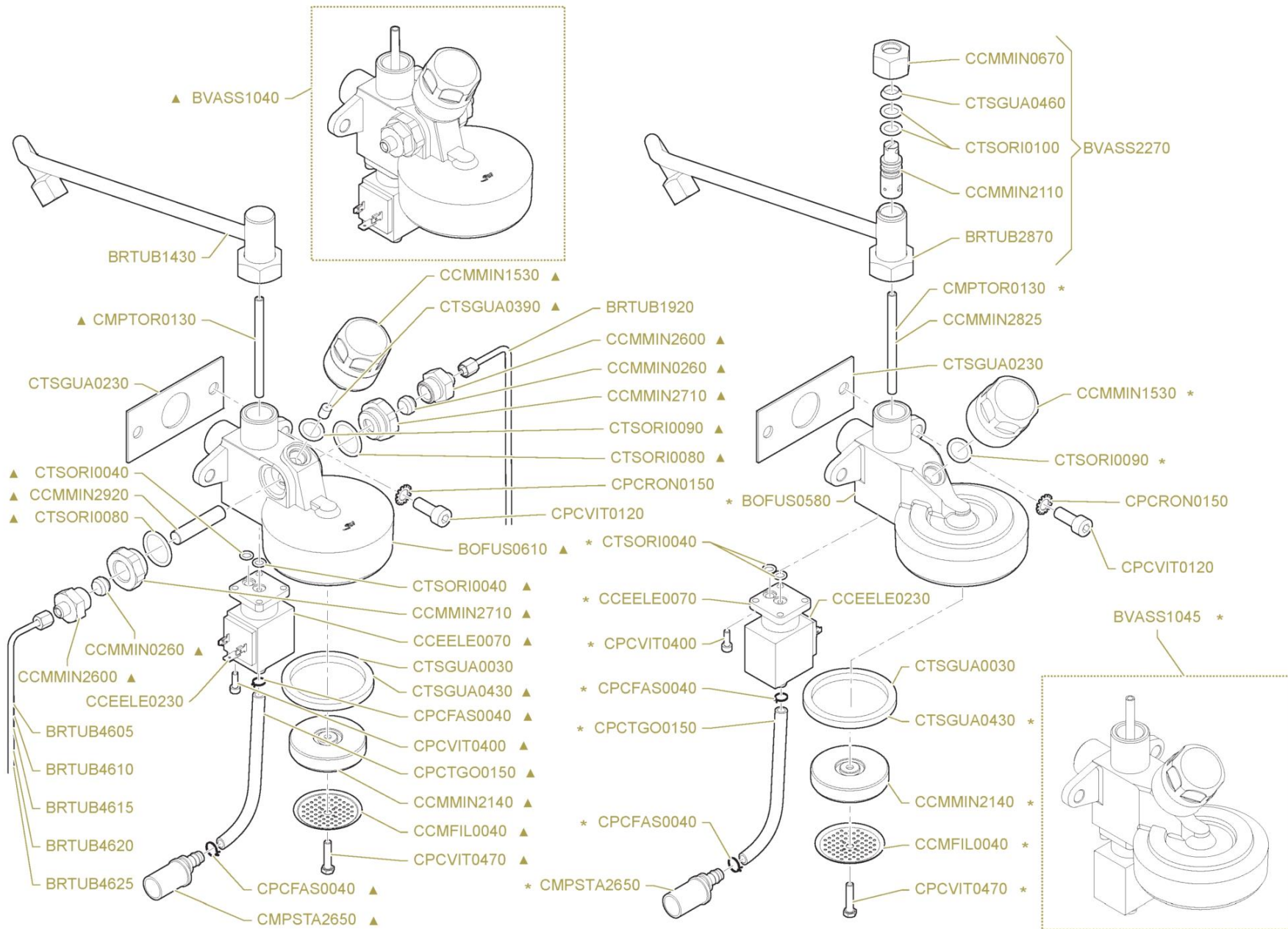






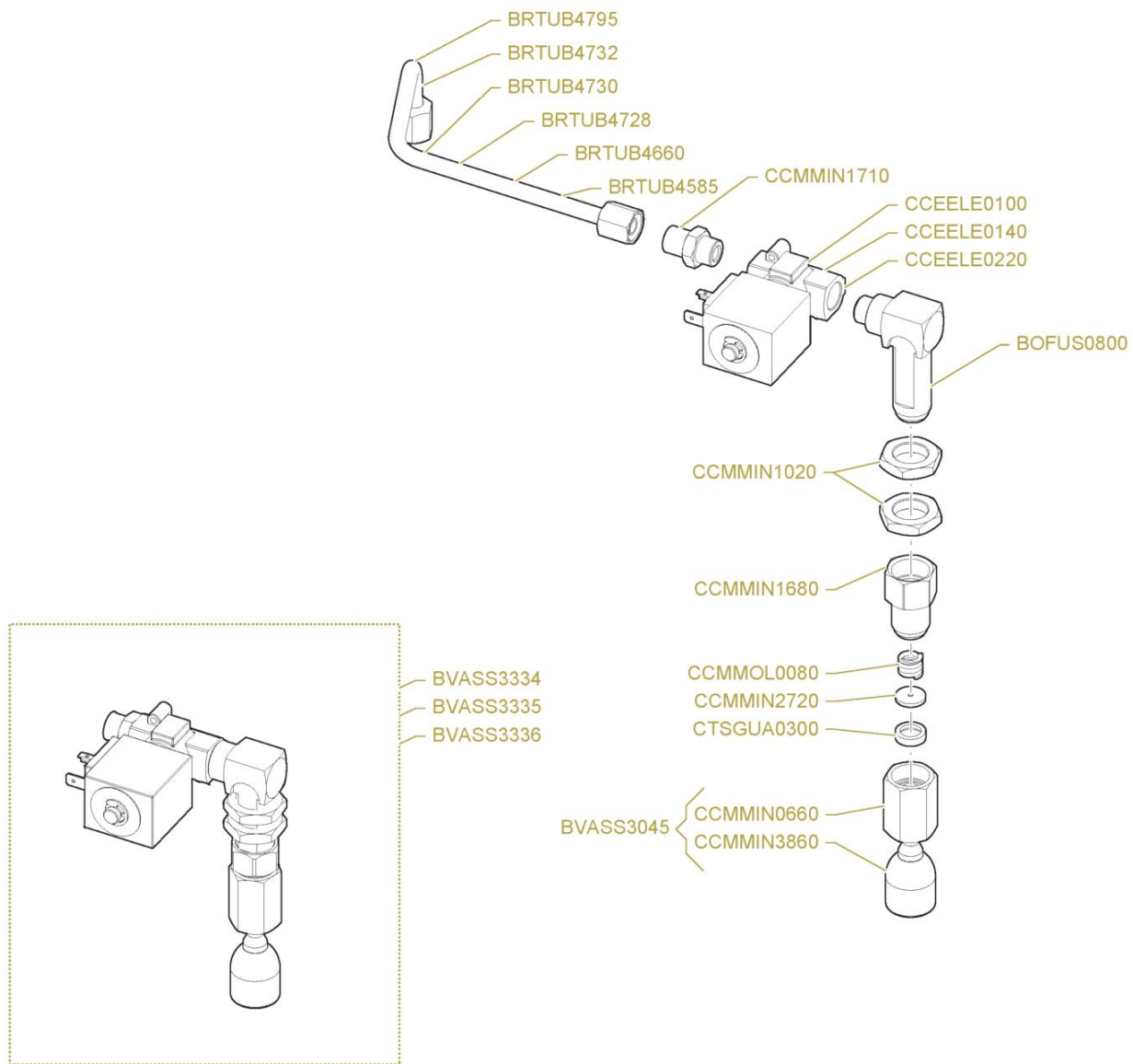
Pos.	Codice	Colore	Descrizione
0000			
0000	BFPRO0240		PROTEZIONE VALVOLA SICUREZZA 85 ETL
0000	BICAL0045		CALDAIA INOX T1 5L
0000	BICAL0050		CALDAIA INOX T1 8L
0000	BICAL0060		CALDAIA INOX T1 12L 2GR
0000	BICAL0070		CALDAIA INOX T1 19L 3GR
0000	BRCAL0055		CALDAIA ROMA SPACE-20/20 BORDATA
0000	BRCAL0080		CALDAIA 2GR 20/20-100-NEW 105 BORDATA
0000	BRCAL0150		CALDAIA 3GR 20/20-100-NEW 105 BORDATA
0000	BRCAL0260		CORPO CALDAIA 4GR CIRCOLAZIONE
0000	BRTUB1410		TUBO Ø10 CIRCOLAZIONE INFERIORE 100/105 2-3-4 gr PRACTICAL 85 Ø200
0000	BRTUB1412		TUBO CIRCOLAZIONE INF. SALDATO G1/8" 20/20-D.RIB-100-105-80-TOP85
0000	BVASS1370		INIETTORE NIPPLO 1/8" 175MM
0000	BVASS2400		SCARICO PRACTICAL SPRINT 85/100 10LT-2/3GR COMPLETO
0000	BVASS3990		ASSIEME TUBO SCARICO ROMA 1GR
0000	BVASS3992		ASSIEME TUBO SCARICO CALDAIA 20/20 -ROMA SPACE
0000	CCECAB1480		CABLAGGIO MESSA TERRA CALDAIA
0000	CCERES0240		RESISTENZA 3GR 7000W 240/415V
0000	CCERES0290		RESISTENZA 1GR 1750W 110V UL
0000	CCERES0300		RESISTENZA 1GR 1750W 230V
0000	CCERES0340		RESISTENZA 2800W/230-400V INOX 105-MB 2GR
0000	CCERES0380		RESISTENZA 2GR 3500W/230-400V
0000	CCERES0385		RESISTENZA 3000W/230-400V INOX SPACE-D. MB 2 GR-DELECTA 230V
0000	CCERES0390		RESISTENZA 3500W/230-400V INOX
0000	CCERES0395		RESISTENZA 3500W/230-400V INOX SPACE-D. MB 3 GR-DELECTA 400V
0000	CCERES0400		RESISTENZA 2GR 3500W/240-415V
0000	CCERES0430		RESISTENZA 2GR 4500W/230-400V
0000	CCERES0440		RESISTENZA 2GR 4500W/230-400V INOX
0000	CCERES0460		RESISTENZA 2GR 4500W/240-415V
0000	CCERES0480		RESISTENZA 3GR 5500W/230-400V
0000	CCERES0490		RESISTENZA 3GR 5500W/230-400V INOX
0000	CCERES0500		RESISTENZA 3GR 5500W/240-415V

Pos.	Codice	Colore	Descrizione
0000	CCERES0510		RESISTENZA 3GR 7000W/230-400V
0000	CCERES0520		RESISTENZA 3GR 7000W/230-400V INOX
0000	CCERES0552		RESISTENZA FLEXA /WE2 /P&P 230V 2000W TERMINALI FASTON
0000	CCERES0559		RESISTENZA FLEXA/WE2/P&P/SPACE 115V 1750W TERMINALI FASTON
0000	CCMMIN0010		ASTA INOX SONDA AUTOLIVELLO 100 75MM
0000	CCMMIN0040		SONDA AUTOL. AD U COMPL. DA 1/8"
0000	CCMMIN0680		DADO 1/4" GAS FORO 6
0000	CCMMIN1770		NIPPLO TUBO PESCA
0000	CCMMIN1840		OTTURATORE TUBI
0000	CCMMIN2650		RACCORDO VALVOLA VUOTO
0000	CCMMIN2730		RIDUZIONE SONDA AUTOLIVELLO
0000	CCMMIN3500		TAPPO CIECO GRUPPO T1
0000	CMPTOR0070		TUBO INIETTORE CIRCOLAZIONE
0000	CMPTOR0080		ISOLATORE TEFLON SONDA AUTOLIVELLO
0000	CMPTOR0160		TUBO ASPIRAZIONE ACQUA CALDA
0000	CPCFAS0060		FASCETTA CALDAIA 200-220
0000	CPCRAC0140		RACCORDO 1/8" OTTONE SONDA AUTOLIVELLO
0000	CPCRAC0470		NIPPLO 1/8"X1/8" 100/NEW 105
0000	CPCRON0150		RONDELLA DENTELLATA ESTERNA DA 8
0000	CPCRUB0020		RUBINETTO 1/4"M/F FORO 6,2+SMUSSO
0000	CPCVAL0040		VALVOLINA VUOTO
0000	CPCVIT0350		VITE INOX 10X25 TE 5739
0000	CSCSIC0020		VALVOLA SICUREZZA CALDAIA CERTIFICATA CE
0000	CTSGUA0280		GUARNIZIONE FLANGIA CALDAIA
0000	CTSGUA0320		RONDELLA RAME 17X23X1,5
0000	CTSGUA0660		GUARNIZIONE OR 6187 VITON AZZURRO 65T FDA X RESISTENZE CALDAIE INOX



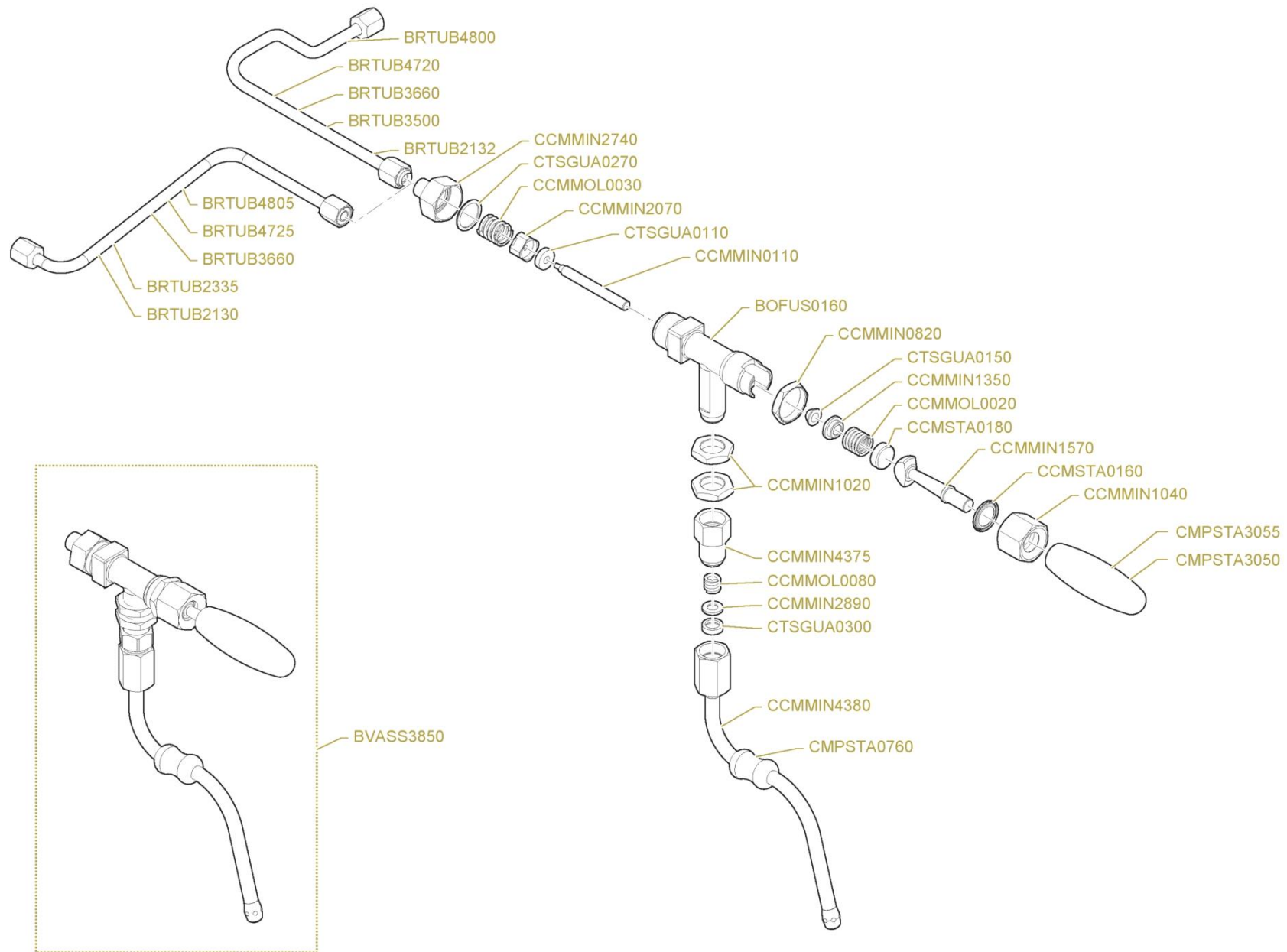
Pos.	Codice	Colore	Descrizione
0000			
0000	BOFUS0580		SOSTITUITO DAL BOFUS0590 (CORPO GRUPPO T1 CROM. LUCIDATO)
0000	BOFUS0610		CORPO GRUPPO T1 CROM. RAFFREDDATO
0000	BRTUB1430		TUBO SUPERIORE CIRCOLAZIONE SALDATO 85 2/3/4GR
0000	BRTUB1920		TUBO INIETTORE-GRUPPO RAFFREDDATO 100/NEW 105/TOP 20/20 DTC
0000	BRTUB2870		TUBO SUPERIORE CIRCOLAZIONE SM100 2/3/4GR
0000	BRTUB4605		TUBO 1°VENTOLINA -1°GRUPPO 20/20 DTC 2GR
0000	BRTUB4610		TUBO 2°VENTOLINA -2°GRUPPO 20/20 DTC 2GR
0000	BRTUB4615		TUBO 1°VENTOLINA -1°GRUPPO 20/20 DTC 3-4GR
0000	BRTUB4620		TUBO 2°VENTOLINA -2°GRUPPO 20/20 DTC 3-4GR
0000	BRTUB4625		TUBO 3°VENTOLINA -3°GRUPPO 20/20 DTC 3-4GR
0000	BVASS1040		GRUPPO T1 COMPLETO DTC INFUSORE NON LUCIDATO
0000	BVASS1045		GRUPPO T1 COMPLETO INFUSORE
0000	BVASS2270		ASSIEME TUBO SUPERIORE CIRCOLAZIONE 100/NEW 105 2/3/4GR
0000	CCEELE0070		ELETTROVALVOLA 3 VIE GRUPPO 230V
0000	CCEELE0230		ELETTROVALVOLA 3 VIE 208-240V 60HZ UL
0000	CCMFIL0040		DOCCIA RETINATA 85-95-100-NEW105
0000	CCMMIN0260		BICONO TUBI DA 10
0000	CCMMIN0670		DADO 1/2" GAS FORO 12
0000	CCMMIN1530		INFUSORE INOX
0000	CCMMIN2110		PISTONE FORATO SM100
0000	CCMMIN2140		PISTONE PORTADOCCIA
0000	CCMMIN2600		RACCORDO RAFFREDDAMENTO GR T1
0000	CCMMIN2710		RIDUZIONE RAFFREDDAMENTO GR T1
0000	CCMMIN2920		TUBO RAFFREDDAMENTO GR T1
0000	CMPSTA2650		CONVOGLIATORE SCARICO GRUPPI
0000	CMPTOR0130		TUBO INIETTORE CIRCOLAZIONE 1/2"
0000	CPCFAS0040		FASCETTA BIFILARE MOLLA D.13,3
0000	CPCRON0150		RONDELLA DENTELLATA ESTERNA DA 8
0000	CPCTGO0150		TUBO SILICONE 7 X 12
0000	CPCVIT0120		VITE ACC 8X20 TCCE 8.8 5931 ZINCATA BIANCA
0000	CPCVIT0400		VITE INOX 4X12 TCCE 5931 TESTA CALIBRATA

Pos.	Codice	Colore	Descrizione
0000	CPCVIT0470		VITE INOX 5X22 TE 5739
0000	CTSGUA0030		GUARNIZIONE SOTTOCOPPA
0000	CTSGUA0230		GUARNIZIONE GRUPPO
0000	CTSGUA0390		RIDUZIONE TEFLON
0000	CTSGUA0430		GUARNIZIONE SOTTOCOPPA MD
0000	CTSGUA0460		GUARNIZIONE PISTONCINO CIRCOLAZIONE 100
0000	CTSORI0040		GUARNIZIONE OR 02025
0000	CTSORI0080		GUARNIZIONE SILICONE OR 03087 70SH
0000	CTSORI0090		GUARNIZIONE OR 0117 FKM 70SH
0000	CTSORI0100		GUARNIZIONE OR 0112 VITON FKM NERO





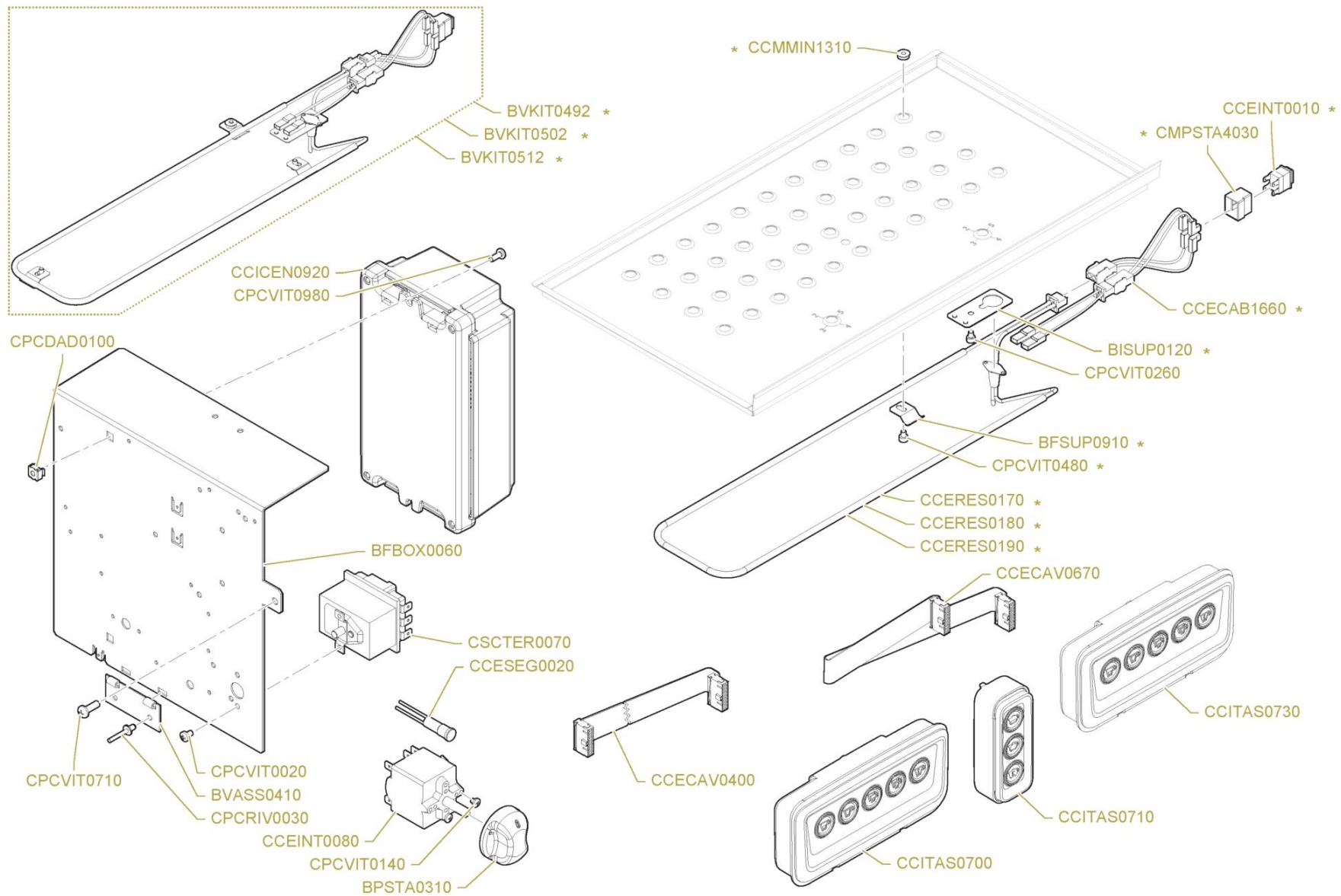
Pos.	Codice	Colore	Descrizione
0000	BOFUS0800		RACCORDO L ACQUA CALDA 20/20
0000	BRTUB4585		TUBO PRELIEVO ACQUA CALDAIA INOX/RAME 20/20 TOP-CLASSIC 2GR
0000	BRTUB4660		TUBO PRELIEVO ACQUA CALDAIA RAME 20/20 3GR TOP-CLASSIC
0000	BRTUB4728		TUBO PRELIEVO ACQUA CALDAIA 20/20 INOX 1GR
0000	BRTUB4730		TUBO PRELIEVO ACQUA CALDAIA 20/20 TOP-CLASSIC INOX 2GR
0000	BRTUB4732		TUBO PRELIEVO ACQUA CALDAIA 20/20 SPACE INOX
0000	BRTUB4795		TUBO PRELIEVO ACQUA CALDAIA 20/20 TOP-CLASSIC INOX 3GR
0000	BVASS3045		LANCIA ACQUA CALDA COMPLETA
0000	BVASS3334		ASSIEME EROGATORE ACQUA CALDA 20/20 115-120V 60Hz
0000	BVASS3335		ASSIEME EROGATORE ACQUA 20/20 230V
0000	BVASS3336		ASSIEME EROGATORE ACQUA 20/20 208-240V 60HZ
0000	CCEELE0100		ELETTROVALVOLA PRELIEVO ACQUA 2VIE 230V
0000	CCEELE0140		ELETTROVALVOLA 2 VIE NC 115-120V 60HZ
0000	CCEELE0220		SOSTITUITO DA CCEELE0090 (EV 2 VIE NC 208-240V 60HZ UL)
0000	CCMMIN0660		DADO CAMICIA TEFLON
0000	CCMMIN1020		DADO VAPORE/VALVOLA RITEGNO
0000	CCMMIN1680		NIPPLO M/F RUBINETTO ACQUA MOD. 80 /CAPPUCINATORE 105/20-20
0000	CCMMIN1710		NIPPLO ELETTROVALVOLA
0000	CCMMIN2720		RIDUZIONE RUBINETTO ACQUA
0000	CCMMIN3860		TERMINALE ROMPIGETTO ACQUA CALDA 85-WE2-20/20
0000	CCMMOL0080		MOLLA PULSANTE
0000	CTSGUA0300		GUARNIZIONE VAPORIZZATORE SNODATO



Pos.	Codice	Colore	Descrizione
0000	BOFUS0160		CORPO VAPORIZZATORE
0000	BRTUB2130		TUBO VAPORE SX 20/20 SPACE
0000	BRTUB2132		TUBO VAPORE DX 20/20 SPACE
0000	BRTUB2335		TUBO PRELIEVO VAPORE DX 100 2GR CALDAIA INOX
0000	BRTUB3500		TUBO Ø8 VAPORE DX 3/4GR 85/95-2GR 105
0000	BRTUB3660		TUBO Ø8 VAPORE ACQUA SPRINT / VAPORE PRACTICAL
0000	BRTUB4720		TUBO VAPORE SX 20/20 TOP-CLASSIC INOX 2GR
0000	BRTUB4725		TUBO VAPORE DX 20/20 TOP-CLASSIC INOX 2GR
0000	BRTUB4800		TUBO VAPORE DX 20/20 TOP-CLASSIC INOX 3GR
0000	BRTUB4805		TUBO VAPORE SX 20/20 TOP-CLASSIC INOX 3GR
0000	BVASS3850		RUBINETTO VAPORE COMPLETO 20/20 NO LEVA
0000	CCMMIN0110		ASTA INOX VAPORE /PULSANTE CARICO
0000	CCMMIN0820		DADO FISSAGGIO VAPORIZZATORE
0000	CCMMIN1020		DADO VAPORE/VALVOLA RITEGNO
0000	CCMMIN1040		DADO VAPORIZZATORE INOX
0000	CCMMIN1350		GHIERA PREMI GUARNIZIONE
0000	CCMMIN1570		LEVA COMANDO VAPORE INOX
0000	CCMMIN2070		PISTONCINO PORTA GUARNIZIONE
0000	CCMMIN2740		RIDUZIONE VAPORIZZATORE
0000	CCMMIN2890		RONDELLA VAPORIZZATORE
0000	CCMMIN4375		NIPPLO RACCORDO RUBINETTO VAPORE ACQUA 20/20 NO LEVA
0000	CCMMIN4380		TUBO VAPORE SERIE 20/20 - 80
0000	CCMMOL0020		MOLLA RUBINETTO VAPORE/GRUPPO FCS
0000	CCMMOL0030		MOLLA RUBINETTO VAPORE
0000	CCMMOL0080		MOLLA PULSANTE
0000	CCMSTA0160		ROSETTA SAGOMATA VAPORIZZATORE
0000	CCMSTA0180		SCODELLINO VAPORIZZATORE
0000	CMPSTA0760		GUAINA ANTISCOTTATURE
0000	CMPSTA3050		MANIGLIA 2014 RUBINETTO VAPORE/ACQUA
0000	CMPSTA3055		MANIGLIA 2014 RUBINETTO VAPORE/ACQUA IN LEGNO
0000	CTSGUA0110		GUARNIZIONE VAPORIZZATORE
0000	CTSGUA0150		GUARNIZIONE RUBINETTO VAPORE/ACQUA

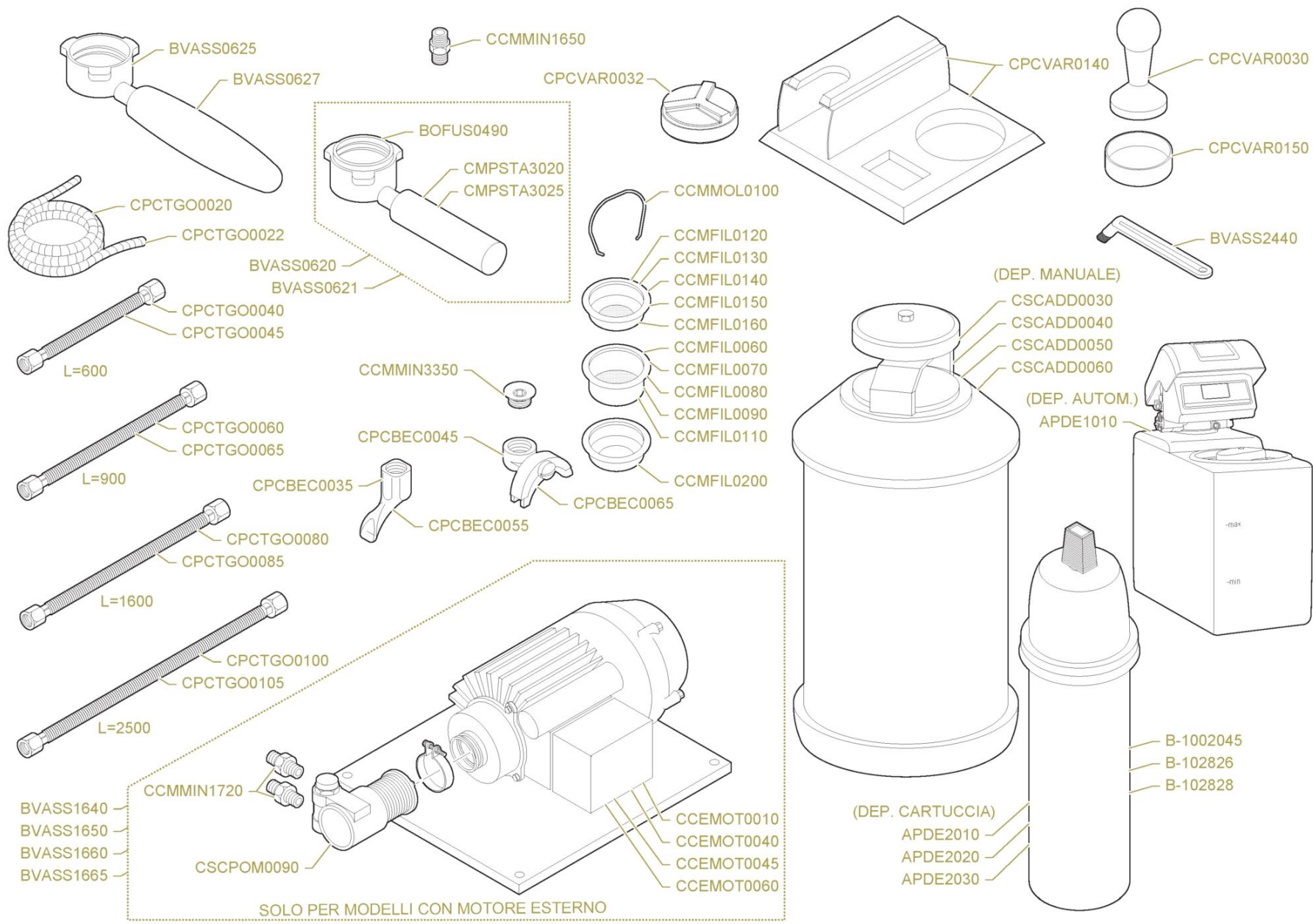
Pos.	Codice	Colore	Descrizione
0000	CTSGUA0270		GUARNIZIONE VAPORIZZATORE
0000	CTSGUA0300		GUARNIZIONE VAPORIZZATORE SNODATO

# Componenti Elettrici



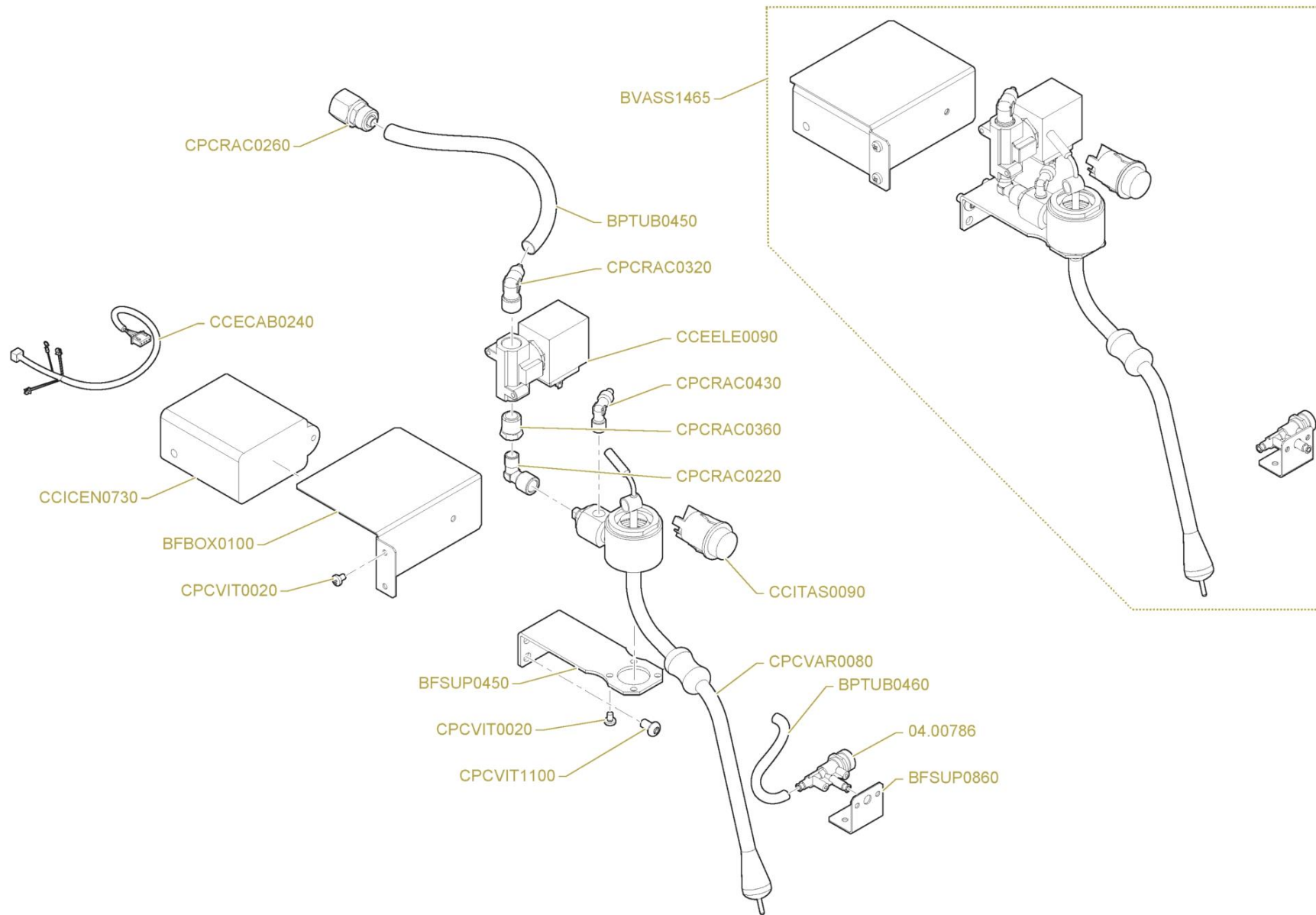
Pos.	Codice	Colore	Descrizione
0000	BFBOX0060		SUPPORTO COMPONENTI ELT 20/20 - TOP 85
0000	BFSUP0910		SUPPORTO SCALD
0000	BISUP0120		SUPPORTO TERMOSTATO SCALD LEVA LUXURY
0000	BPSTA0310		MANOPOLA INTERRUOTTORE GENERALE 100 SERIGRAFATA
0000	BVASS0410		CERNIERA SUPPORTO COMPONENTI ELET.
0000	BVKIT0492		KIT SCALD 20/20 LEVA -TOP -CLASSIC 2GR
0000	BVKIT0502		KIT SCALD 20/20 LEVA -TOP -CLASSIC 3GR
0000	BVKIT0512		KIT SCALD 20/20 LEVA -TOP -CLASSIC 4GR
0000	CCECAB1660		CABLAGGIO SCALD 100 - 20/20
0000	CCECAV0400		CAVO CENTRALINA PULSANTIERA DOSI 100-20/20-DELECTA
0000	CCECAV0670		CAVO PULSANTIERA PULSANTIERA 100
0000	CCEINT0010		INTERRUPTORE EROGAZIONE 100 S/SCALD 100
0000	CCEINT0080		INTERRUPTORE GENERALE PRACTICAL/SPRINT 2-3-4GR
0000	CCERES0170		RESISTENZA SCALD 100 TOP 85 NEW 105 20/20 2GR
0000	CCERES0180		RESISTENZA SCALD 100/TOP 85/NEW 105 20/20 3GR
0000	CCERES0190		RESISTENZA SCALD 100 TOP 85 20/20 4GR
0000	CCSEEG0020		LAMPADA SPIA PVC 230V 500MM FF 6,3 PIU' CAPPuccio
0000	CCICEN0920		CENTRALINA ELETTRONICA 20/20 CLASSIC-DELECTA
0000	CCITAS0700		TASTIERA DOSI 20/20 MASTER
0000	CCITAS0710		TASTIERA ACQUA 20/20
0000	CCITAS0730		TASTIERA DOSI 20/20 SLAVE
0000	CCMMIN1310		GHIERA FISSAGGIO SCALD 100
0000	CMPSTA4030		PROTEZIONE INTERRUOTTORE 100 S/TOP 85
0000	CPCDAD0100		DADO IN GABBIA ZINCATO DA 4 2,4: 3,1
0000	CPCRIV0030		RIVETTI ACCIAIO 4X7
0000	CPCVIT0020		VITE 4.8 7687 4X6 TB ZINCATA
0000	CPCVIT0140		VITE AUTOFILETTANTE 3,5X6,5 6954-71 ZINCATA
0000	CPCVIT0260		VITE AUTOFILETTANTE TC 3,5X9,5 6954 NICHELATA
0000	CPCVIT0480		VITE INOX 5X6 TCCE
0000	CPCVIT0710		VITE INOX TCB 7985 5X14
0000	CPCVIT0980		VITE ZINCATA M4X10 TCB UNI 7687
0000	CSCTER0070		TERMOSTATO TRIFASE TRIP FREE 5533532130





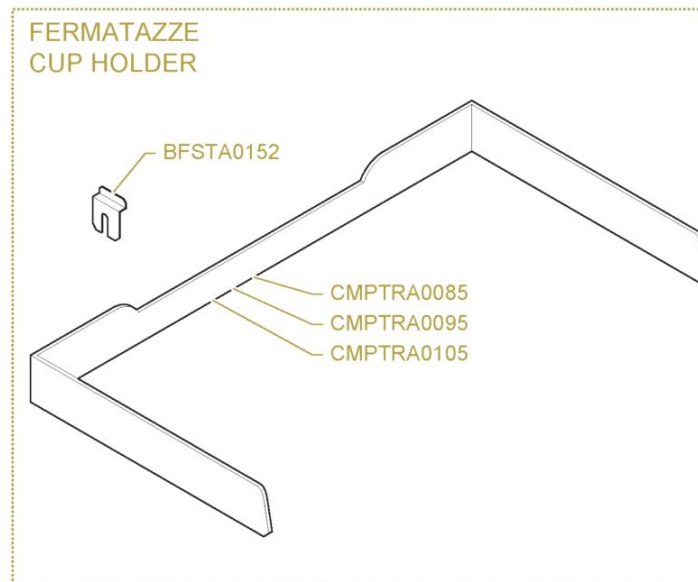
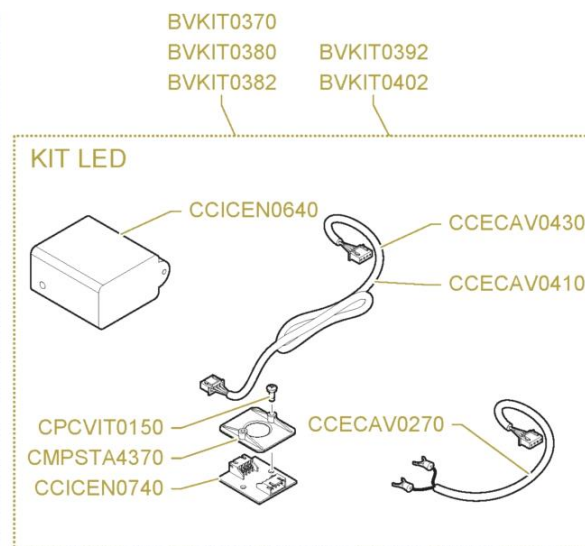
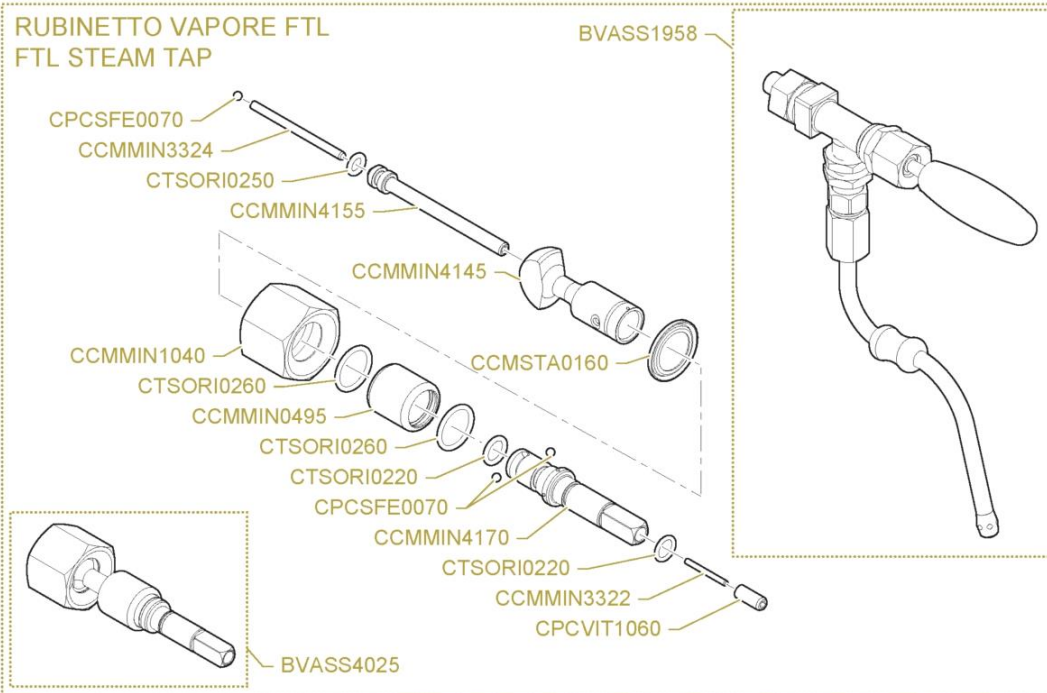
Pos.	Codice	Colore	Descrizione
0000	APDE1010		DEPURATORE AUTOMATICO
0000	APDE2010		DEPURATORE PURITY C 150 ST
0000	APDE2020		DEPURATORE PURITY C 300 ST
0000	APDE2030		DEPURATORE PURITY C 500 ST
0000	B-1002045		SOSTITUITO DAL CODICE B1002045 (REFILL X PURITY C 500 ST)
0000	B-102826		SOSTITUITO DAL B102826 (REFILL X PURITY C 300 ST)
0000	B-102828		SOSTITUITO DAL B102828 (REFILL X PURITY C 150 ST)
0000	BOFUS0490		COPPA PORTAFILTRO INCLINATA 100/NEW105
0000	BVASS0620		COPPA PORTAFILTRO COMPLETA 2014
0000	BVASS0621		COPPA PORTAFILTRO COMPLETA 2014 MANICO LEGNO
0000	BVASS0625		COPPA NAKED
0000	BVASS0627		COPPA NAKED MANICO LEGNO
0000	BVASS1640		POMPA MOTORE 110V 85/95
0000	BVASS1650		POMPA MOTORE 230V 85/95
0000	BVASS1660		POMPA MOTORE 240V 85/95
0000	BVASS1665		POMPA MOTORE 240V ESTERNO (AUSTRALIA)
0000	BVASS2440		SPAZZOLINO DOCCIA
0000	CCEMOT0010		MOT.EST. 110V 85/100/105/PREZIOSA
0000	CCEMOT0040		MOTORE 220/230-240V 50/60HZ POMPA ESTERNA
0000	CCEMOT0045		MOTORE 220/230-240V 60/50HZ ESTERNO IP44
0000	CCEMOT0060		(non più fornibile) MOT.EST. 240V 85/100/105/PREZIOSA
0000	CCMFIL0060		FILTRO 12 GRAMMI
0000	CCMFIL0070		FILTRO 14 GRAMMI
0000	CCMFIL0080		FILTRO 16 GRAMMI
0000	CCMFIL0090		FILTRO 18 GRAMMI
0000	CCMFIL0110		FILTRO 21 GRAMMI
0000	CCMFIL0120		FILTRO 6 GRAMMI
0000	CCMFIL0130		FILTRO 7 GRAMMI
0000	CCMFIL0140		FILTRO 8 GRAMMI
0000	CCMFIL0150		SOSTITUITO DAL CCMFIL0160 (FILTRO 9 GRAMMI)
0000	CCMFIL0160		FILTRO 9 GRAMMI LEVA

Pos.	Codice	Colore	Descrizione
0000	CCMFILO200		FILTRO CIECO
0000	CCMMIN1650		NIPPLO 3/8X3/8
0000	CCMMIN1720		NIPPLO POMPA
0000	CCMMIN3350		VITE FISSAGGIO BECCUCCIO/COPPA
0000	CCMMOL0100		ANELLO FERMA FILTRO
0000	CMPSTA3020		MANIGLIA COPPA 2014 NERO SATINATO
0000	CMPSTA3025		MANIGLIA COPPA 2014 IN LEGNO
0000	CPCBEC0035		BECCUCCIO 1VIA APERTO H40MM
0000	CPCBEC0045		BECCUCCIO 2VIE APERTO H40MM
0000	CPCBEC0055		BECCUCCIO 1VIA APERTO H=35MM
0000	CPCBEC0065		BECCUCCIO 2VIE APERTO H=35MM
0000	CPCTGO0020		TUBO SCARICO 14X20 rotolo da 60mt
0000	CPCTGO0022		TUBO SCARICO 14X20-in spezzoni da 2,5m
0000	CPCTGO0040		TUBO TRECCIATO INOX 600MM 3/8"F + 3/8"F
0000	CPCTGO0045		TUBO TRECCIATO INOX 600MM 3/8"F + 3/8"F USPHS RIVESTIMENTO PVC
0000	CPCTGO0060		TUBO TRECCIATO INOX 900MM 3/8"F + 3/8"F
0000	CPCTGO0065		TUBO TRECCIATO INOX 900MM 3/8"F + 3/8"F USPHS RIVESTIMENTO PVC
0000	CPCTGO0080		TUBO TRECCIATO INOX 1600MM 3/8"F + 3/8"F
0000	CPCTGO0085		TUBO TRECCIATO INOX 1600MM 3/8"F + 3/8"F USPHS RIVESTIMENTO PVC
0000	CPCTGO0100		TUBO TRECCIATO INOX 2500MM 3/8"F+3/8"F
0000	CPCTGO0105		TUBO TRECCIATO INOX 2500MM 3/8"F+3/8"F USPHS RIVESTIMENTO PVC
0000	CPCVAR0030		PRESSINO ACCIAIO - LEGNO Ø54MM
0000	CPCVAR0032		PIANA CAFFE' Ø54MM CON LOGO
0000	CPCVAR0140		PORTA GRUPPO PRESSINO ALLUMINIO
0000	CPCVAR0150		PORTA PRESSINO ALLUMINIO
0000	CSCADD0030		DEPURATORE DVA12 CON BY-PASS
0000	CSCADD0040		DEPURATORE DVA8 CON BY-PASS
0000	CSCADD0050		DEPURATORE GRANDE DVA12
0000	CSCADD0060		DEPURATORE MEDIO DVA8
0000	CSCPOM0090		POMPA VOLUMETRICA 150 LT



Pos.	Codice	Colore	Descrizione
0000	04.00786		ASSIEME REGOLATORE ARIA MILKER
0000	BFBOX0100		SUPPORTO CENTRALINA AUTOSTEAM TOP 85
0000	BFSUP0450		SUPPORTO LANCIA VAPORE NTC MOD 85
0000	BFSUP0860		SUPPORTO PER REGOLATORE ARIA LANCIA VAPORE TERMOSTATA 100
0000	BPTUB0450		TUBO ELETTROVALVOLA CALDAIA SM 85 L260MM
0000	BPTUB0460		TUBO LANCIA REGOLATORE ARIA SM 85 L320MM
0000	BVASS1465		ASSIEME LANCIA VAP. TERMOSTATATA 20/20
0000	CCECAB0240		CABLAGGIO LANCIA VAPORE TERMOSTATA
0000	CCEELE0090		ELETTROVALVOLA AUTOLIVELLO 2VIE NC V208-240/60HZ, V220-230/50HZ UL
0000	CCICEN0730		SCHEDA LANCIA VAPORE CON NTC
0000	CCITAS0090		PULSANTE UNIPOLARE LANCIA SM 85 CON GEMMA NERO OPALE
0000	CPCRAC0220		RACCORDO L - M/F 1/8" - 1/8"
0000	CPCRAC0260		RACCORDO DIRITTO FEMMINA 1/4" - 6/8"
0000	CPCRAC0320		RACCORDO L - M 1/4" - 6/8"
0000	CPCRAC0360		RIDUZIONE 1/4"M-1/8"F
0000	CPCRAC0430		RACCORDO L - M 6/4" - 1/8"
0000	CPCVAR0080		LANCIA VAPORE INOX + SONDA NTC 3K3+ASPIRATORE ESTERNO 85/100
0000	CPCVIT0020		VITE 4.8 7687 4X6 TB ZINCATA
0000	CPCVIT1100		VITE TB ISO 7380 TORX M6X10 8.8 ZINCATE ZIGRINATE SOTTOTESTA







Pos.	Codice	Colore	Descrizione
0000	BFSTA0152		STAFFA FERMATAZZINE 20/20
0000	BVASS1958		ASSIEME RUBINETTO VAPORE COMPLETO FTL SM20/20-80-85
0000	BVASS4025		RUBINETTO FTL A CAMME
0000	BVKIT0370		KIT LED 85 PRACTICAL/LEVA 1GR
0000	BVKIT0380		KIT LED 20/20SPACE-85SPRINT-85-80-LEVA2GR
0000	BVKIT0382		KIT LED 20/20 2GR
0000	BVKIT0392		KIT LED 20/20 3GR
0000	BVKIT0402		KIT LED 20/20 4GR
0000	CCECAV0270		CAVO ALIMENTAZIONE CENTRALINA LED RGB 100 - NEW 105
0000	CCECAV0410		CAVO COLLEGAMENTO POTENZA LED RGB MB 600MM
0000	CCECAV0430		CAVO COLLEGAMENTO POTENZA LED RGB 400MM
0000	CCICEN0640		CENTRALINA ALIMENTAZIONE KIT LED
0000	CCICEN0740		SCHEDA LED RGB 105 MULTIBOILER-TOP 85-20/20
0000	CCMMIN0495		BOCCOLA CONTENIMENTO SFERE RUBINETTO FTL
0000	CCMMIN1040		DADO VAPORIZZATORE INOX
0000	CCMMIN3322		SPINA IN ACCIAIO ISO8734-2x20-A
0000	CCMMIN3324		SPINA IN ACCIAIO ISO8734-3x45-A
0000	CCMMIN4145		LEVA A MARTELLETTO MOVIMENTO A CAMME
0000	CCMMIN4155		LEVA PERNO DI GIUNZIONE RUBINETTO FTL
0000	CCMMIN4170		PERNO A CAMMA RUBINETTO FTL
0000	CCMMIN4240		LANCIA VAPORE FREDDA SERIE 100-LUXURY-80-20/20
0000	CCMSTA0160		ROSETTA SAGOMATA VAPORIZZATORE
0000	CMPSTA3036		MANIGLIA RUBINETTO VAPORE/ACQUA IN LEGNO FTL
0000	CMPSTA4370		SUPPORTO LED TOP 85
0000	CMPSTA5800		ASSIEME MANIGLIA RUBINETTO VAPORE FTL
0000	CMPTRA0085		FERMATAZZINE 20/20 2GR
0000	CMPTRA0095		FERMATAZZINE 20/20 3GR
0000	CMPTRA0105		FERMATAZZINE 20/20 4GR
0000	CPCSFE0070		SFERA D. 3,0MM ACCIAIO 100 CR6
0000	CPCVIT0150		VITE AUTOFILETTANTE PLASTICA TC 3X6 ZN PUNTA TRONCA
0000	CPCVIT1060		GRANO CE 5X12 14.9 UNI 5923 DIN 913
0000	CTSORI0220		OR M 0070-15

Pos.	Codice	Colore	Descrizione
0000	CTSORI0250		OR 02018 D4.48 CORDA1.78 NBR NERO
0000	CTSORI0260		OR 02056 NBR NERO



Circuito Idraulico Alimentazione Caldaia Rame

Pos.	Codice	Colore	Descrizione
0000	BFSUP0600		SUPPORTO MOTORE 85/SPRINT 10 LT/2-3-4GR
0000	BFSUP1620		SUPPORTO MANOMETRO 20/20
0000	BOFUS0150		CORPO VALVOLA RITEGNO
0000	BPTUB0150		TUBO POMPA BLOCCHETTO 100/NEW 105 L220MM
0000	BRTUB0310		TUBO 2° VENTOLINA-2°GR 105 ALTA
0000	BRTUB1290		TUBO CAPILLARE MANOMETRO VALVOLA
0000	BRTUB1560		TUBO Ø6 NEW SCARICO 2-3GR
0000	BRTUB1600		TUBO Ø5 ENTRATA AUTOLIVELLO 100 2/3/4GR-E / PRACTICAL 85
0000	BRTUB1950		TUBO Ø5 MANOMETRO CALDAIA PRACTICAL/SPRINT 2/3/4GR 100/NEW105
0000	BRTUB4020		TUBO Ø5 ENTRATA AUTOLIVELLO LEVA LUXURY 3GR - 80
0000	BRTUB4450		TUBO ALIMENTAZIONE ROMA SPACE COMPLETO
0000	BRTUB4460		TUBO CALDAIA PRESSOSTATO ROMA SPACE
0000	BRTUB4570		TUBO 1° VENTOLINA 20/20 2GR
0000	BRTUB4575		TUBO 2° VENTOLINA 20/20 2GR
0000	BRTUB4580		TUBO VALVOLA VENTOLINE 20/20 2GR
0000	BRTUB4590		TUBO ALIM. 20/20 TOP-CLASSIC 2GR
0000	BRTUB4600		TUBO ALIM. CALDAIA 20/20 LEVA 1GR
0000	BRTUB4630		TUBO 1° VENTOLINA 20/20 3GR
0000	BRTUB4635		TUBO 2° VENTOLINA 20/20 3GR TOP-CLASSIC
0000	BRTUB4640		TUBO 3° VENTOLINA 20/20 3GR TOP-CLASSIC
0000	BRTUB4645		TUBO VALVOLA VENTOLINE 20/20 3GR TOP-CLASSIC
0000	BRTUB4650		TUBO MANOMETRO 20/20 2GR TOP-CLASSIC
0000	BRTUB4655		TUBO MANOMETRO 20/20 3GR TOP-CLASSIC
0000	BRTUB4710		TUBO BLOCCHETTO - VENTOLINA 20/20 1GR
0000	BRTUB4715		TUBO VENTOLINA -INIETTORE 20/20 1GR
0000	BVASS1120		GRUPPO VENTOLINE 2GR SPRINT -TOP 85 -100 E -NEW 105 -20/20
0000	BVASS1130		GRUPPO VENTOLINE 3GR -TOP 85 -100 E -NEW 105 -20/20
0000	BVASS1172		GRUPPO VENTOLINE 4 GR TOP 85 -100 E -20/20
0000	BVASS1530		MOTORE POMPA 230V 20/20 3-4GR -100/NEW 105 SPRINT 2-3-4GR
0000	BVASS1535		MOTORE POMPA 20/20 SPACE ETL 120V
0000	BVASS1540		MOTORE POMPA 100/NEW 105 SPRINT 2-3-4GR 240V
0000	BVASS2380		VALVOLA RITEGNO COMPLETA 100/NEW 105

## Circuito Idraulico Alimentazione Caldaia Rame

Pos.	Codice	Colore	Descrizione
0000	BVASS3980		ASSIEME BLOCCO ALIMENTAZIONE 20/20 SPACE-2-3-4GR
0000	CCEELE0090		ELETTROVALVOLA AUTOLIVELLO 2VIE NC V208-240/60HZ, V220-230/50HZ UL
0000	CCEELE0220		SOSTITUITO DA CCEELE0090 (EV 2 VIE NC 208-240V 60HZ UL)
0000	CCEMOT0020		MOT.INT. 110V 85/100/105
0000	CCEMOT0050		MOT.INT. 230V 85/100/105/2020/D.
0000	CCEMOT0070		MOT.INT. 240V 85/100/105
0000	CCICON0010		CONTATORE VOLUMETRICO
0000	CCMFILO230		FILTRO MAGLIA INOX 11X2
0000	CCMMIN0260		BICONO TUBI DA 10
0000	CCMMIN0280		BICONO TUBI DA 6
0000	CCMMIN0310		BLOCCHETTO ALIMENTAZIONE ACQUA
0000	CCMMIN0680		DADO 1/4" GAS FORO 6
0000	CCMMIN0730		DADO 3/8" GAS FORO 10
0000	CCMMIN1020		DADO VAPORE/VALVOLA RITEGNO
0000	CCMMIN1190		DISTRIBUTORE VENTOLINE 95/2GR
0000	CCMMIN1380		GHIERA REGISTRO MOLLA
0000	CCMMIN1440		GICLEUR 0,7+FILTRO+109047+109109
0000	CCMMIN1600		NIPPLO 1/4X1/8 100
0000	CCMMIN1610		NIPPLO 1/4X1/4 PER AUTOLIVELLO
0000	CCMMIN1640		NIPPLO 3/8" BLOCCHETTO 100/NEW 105
0000	CCMMIN1720		NIPPLO POMPA
0000	CCMMIN1780		NIPPLO VALVOLA RITEGNO
0000	CCMMIN2080		PISTONCINO VALVOLA RITEGNO SM100/NEW 105
0000	CCMMIN2170		PISTONE PORTAGUARNIZIONE VALVOLA RITEGNO
0000	CCMMIN2400		RACCORDO T GICLEUR
0000	CCMMIN2500		RACCORDO T CONTATORE VOLUMETRICO
0000	CCMMIN2670		RACCORDO VENTOLINA NUOVO
0000	CCMMIN4120		NIPPLO 1/4" GRUPPO ALIMENTAZIONE 20/20-D.
0000	CCMMOLO0070		MOLLA VALVOLA NON RITORNO
0000	CCMMOLO210		MOLLA VALVOLA RITEGNO 100/NEW 105
0000	CPCANT0030		ANTIVIBRANTE CILINDRICO 20X15 M/M M6X16MM SH40
0000	CPCDAD0150		DADO M5 5588 ZINCATO

Circuito Idraulico Alimentazione Caldaia Rame

Pos.	Codice	Colore	Descrizione
0000	CPCDAD0160		DADO M6 5588 ZINCATO
0000	CPCFAS0090		FASCETTA MOTORE SM90
0000	CPCMAN0040		MANOMETRO DOPPIO 3-15 BAR
0000	CPCPLA0200		GIUNTO MOTORE POMPA
0000	CPCRAC0150		RACCORDO 1500 3/8"-6/4"
0000	CPCRAC0160		RACCORDO L 1/8" MM
0000	CPCRAC0340		RACCORDO PNEUMATICO DIRITTO 1/4F"-6/4"
0000	CPCRON0140		RONDELLA DENTELLATA ESTERNA DA 6 ZINCATO 6798
0000	CPCRUB0020		RUBINETTO 1/4"M/F FORO 6,2+SMUSSO
0000	CPCRUB0030		RUBINETTO 1/8"M/F FORO 5,2+SMUSSO 45°
0000	CPCVAL0010		VALVOLA PULSANTE 100 - 3/8"MX3/8"F
0000	CPCVAL0030		VALVOLA NON RITORNO 3/8"M X 3/8"M
0000	CPCVIT0020		VITE 4.8 7687 4X6 TB ZINCATO
0000	CPCVIT0060		VITE 8.8 6X14 FINTA RONDELLA ZINCATO
0000	CPCVIT0430		VITE INOX 5X12 TSPCE
0000	CPCVIT0480		VITE INOX 5X6 TCCE
0000	CPCVIT0840		VITE M4X25 TC ZINCATO 4.8 7985
0000	CSCPOM0090		POMPA VOLUMETRICA 150 LT
0000	CSCPRE0010		PRESSOSTATO 85/100/105/PREZ./LEVA
0000	CTSGUA0210		GUARNIZIONE VALVOLA RITEGNO
0000	CTSGUA0320		RONDELLA RAME 17X23X1,5
0000	CTSORI0010		GUARNIZIONE OR 2031 SILICONE ROSSO
0000	CTSORI0030		GUARNIZIONE OR 0119
0000	CTSORI0040		GUARNIZIONE OR 02025
0000	CTSORI0070		GUARNIZIONE OR 02012 SILICONE LSR RS 70SH
0000	CTSORI0110		OR RACCORDO VENTOLINA